



Hagen F. Lothes GmbH  
Rangiertechnik

---

# Katalog Rangiergeräte



**Hemmschuhe, Radvorleger und Mehr  
Direkt vom Hersteller**



### Hemmschuh LiBo1

einlaschig mit durchgehender Sohle,  
einsetzbar für Rillenschienen oder  
eingepflasterte Gleise

Wir liefern ab 1 Stück.

### Brake Shoe LiBo1

*asymmetric with single tongue and continous  
sole. Suitable for grooved rails or moulded  
rails*

*We supply from 1 piece on.*

Diesen Artikel erhalten Sie bei uns in folgenden Ausführungen:

Artikel Nr.:	Beschreibung	Gewicht
100101	rechte Ausführung	ca. 7,5 kg/Stück
100102	linke Ausführung	ca. 7,5 kg/Stück

*This item can be offered in the following designs:*

Item No.:	Description	weight
100101	<i>right handed version</i>	<i>ca. 7,5 kg/pcs.</i>
100102	<i>left handed version</i>	<i>ca. 7,5 kg/pcs.</i>



### Hemmschuh Libo1 mit Stützwinkel

einlaschig mit durchgehender Sohle, einsetzbar für Rillenschienen oder eingepflasterte Gleise. Mit Stützwinkel für sicheren Stand in der Schienenrinne

Wir liefern ab 1 Stück.

### Brake Shoe LiBo1 with support bracket

*asymmetric with single tongue and continous sole. Suitable for grooved rails or moulded rails. With support bracket, supporting into rail groove*

*We supply from 1 piece on.*

Diesen Artikel erhalten Sie bei uns in folgenden Ausführungen:

Artikel Nr.:	Beschreibung	Gewicht
100103	rechte Ausführung	ca. 8,5 kg/Stück
100104	linke Ausführung	ca. 8,5 kg/Stück

*This item can be offered in the following designs:*

Item No.:	Description	weight
100103	<i>right handed version</i>	<i>ca. 8,5 kg/pcs.</i>
100104	<i>left handed version</i>	<i>ca. 8,5 kg/pcs.</i>



### Spitzensicherungs- Hemmschuh

Der Spitzensicherungshemmschuh (Spisi) wird eingesetzt, um Wagen oder Wagengruppen gegen das Entlaufen in den Weichenbereich zu sichern.

Der Hemmschuh ist so aufzulegen, daß die Führungsleiste des Hemmschuhs an der Schienenfahrkante der Schiene liegt, die ins Herzstück führt.

Wir liefern ab 1 Stück.

### Tip Locking Wheel Chock

*The tip locking wheel chock is designed to secure wagons or groups of wagons into switch areas against escape.*

*The wheel chock must be placed with its tongue alongside the running edge of the rail, leading to the core of the switch.*

*We supply from 1 piece on.*

Diesen Artikel erhalten Sie bei uns in folgenden Ausführungen:

Artikel Nr.:	Beschreibung	Gewicht
100110	rechte Ausführung	ca. 9 kg/Stück
100111	linke Ausführung	ca. 9 kg/Stück

*This item can be offered in the following designs:*

Item No.:	Description	weight
100110	right handed version	ca. 9 kg/pcs.
100111	left handed version	ca. 9 kg/pcs.



### Hemmschuh Libo2

Einheitshemmschuh der Deutschen Bahn AG doppelstülpig mit durchgehender Sohle, Maße und Stahlgüte nach DB-Vorschrift.

Sonderformen für alle Schienentypen möglich.

Wir liefern ab 1 Stück.

### Brake Shoe LiBo2

*Standard brake shoe of DB (German Railways), symmetric with two tongues and continuous sole. Dimensions and quality acc. DB-standards.*

*Special designs for all types of rails available.*

*We supply from 1 piece on.*

Diesen Artikel erhalten Sie bei uns in folgenden Ausführungen:

Artikel Nr.:	Beschreibung	Gewicht
100211	für S41, S49 und S54	ca. 8 kg/Stück
100208	F8 für S8, S15 und UIC60. Lichte Sohlenbreite 78mm	ca. 8 kg/Stück
100205	F6 für Form6, S30 und S33. Lichte Sohlenbreite 66mm	ca. 8 kg/Stück

*This item can be offered in the following designs:*

Item No.:	Description	weight
100211	for S41, S49 and S54	ca. 8 kg/pcs.
100208	F8 for S8, S15 and UIC60. Sole width 78mm	ca. 8 kg/pcs.
100205	F6 for Form6, S30 and S33. Sole width 66mm	ca. 8 kg/pcs.



### Hemmschuh Libo2V

Entspricht im Wesentlichen dem Einheits-hemmschuh, ist jedoch mit einem verstärktem Bock versehen, so dass diese Variante für besonders schwere Beanspruchung geeignet ist. Maße und Stahlgüte nach DB-Vorschrift. Sonderformen für alle Schientypen möglich.

Wir liefern ab 1 Stück.

### Brake Shoe LiBo2V

*Like standard brake shoe LiBo2, but with reinforced buffer in heavy duty design. Dimensions and quality acc. DB-standards.*

*Special designs for all types of rails available.*

*We supply from 1 piece on.*

Diesen Artikel erhalten Sie bei uns in folgenden Ausführungen:

Artikel Nr.:	Beschreibung	Gewicht
100212	für S41, S49 und S54	ca. 8,75 kg/Stück
100209	F8 für S8, S15 und UIC60. Lichte Sohlenbreite 78mm	ca. 8,75 kg/Stück
100206	F6 für Form6, S30 und S33. Lichte Sohlenbreite 66mm	ca. 8,75 kg/Stück

*This item can be offered in the following designs:*

Item No.:	Description	weight
100212	for S41, S49 and S54	ca. 8,75 kg/pcs.
100209	F8 for S8, S15 and UIC60. Sole width 78mm	ca. 8,75 kg/pcs.
100206	F6 for Form6, S30 and S33. Sole width 66mm	ca. 8,75 kg/pcs.



### **Hemmschuh LiBo2M**

Wie der Hemmschuh LiBo 2 V nur zusätzlich mit einem Haftmagnet (ca. 18 kg Haftkraft) versehen, für Gleisanlagen mit Gefälle. Maße und Stahlgüte nach DB-Vorschrift. Sonderformen für alle Schienentypen möglich.

Wir liefern ab 1 Stück.

### **Brake Shoe LiBo2M**

*Like brake shoe LiBo2V, but with magnet (magnetic force approx. 18kg) for inclines and declines. Dimensions and quality acc. DB-standards.*

*Special designs for all types of rails available.*

*We supply from 1 piece on.*

Diesen Artikel erhalten Sie bei uns in folgenden Ausführungen:

<b>Artikel Nr.:</b>	<b>Beschreibung</b>	<b>Gewicht</b>
100213	für S41, S49 und S54	ca. 9 kg/Stück
100210	F8 für S8, S15 und UIC60. Lichte Sohlenbreite 78mm	ca. 9 kg/Stück
100207	F6 für Form6, S30 und S33. Lichte Sohlenbreite 66mm	ca. 9 kg/Stück

*This item can be offered in the following designs:*

<b>Item No.:</b>	<b>Description</b>	<b>weight</b>
100213	for S41, S49 and S54	ca. 9 kg/pcs.
100210	F8 for S8, S15 and UIC60. Sole width 78mm	ca. 9 kg/pcs.
100207	F6 for Form6, S30 and S33. Sole width 66mm	ca. 9 kg/pcs.



## Deckungshemmschuh

Dieser Hemmschuh eignet sich vor allem dafür, in Gefällegleisen – ohne Hilfe einer Lok – einzelne oder mehrere Waggon aufzuhalten und wieder freizugeben, oder Zugsäulen an beliebiger Stelle zu trennen.

Er ist nicht für den Einsatz z.B. Bremsungen oder Zielbremsungen einzelner oder mehrerer Waggon gedacht.

Der auf den Hemmschuh aufgelaufene Waggon wird durch Lösen des Sperriegels freigegeben. Nach seitlichem Abschnwenken des Bocks läuft der Waggon weiter und gibt die Sohle frei. Der Hemmschuh fällt profilfrei von der Schiene. Anschließend wird der Hemmschuh wieder verriegelt und ist somit erneut einsatzbereit.

Wir liefern ab 1 Stück.

## Self Removing and Passable Wheel Chock

*This wheel chock is designed to lock and release one or more wagons in inclines or declines. It can as well be used for separating trains.*

*It is not for braking or targeted braking of wagons.*

*While the wagon is standing on the brake shoe it can be released by opening the lock bolt. After the buffer swivels aside, the wagon overruns and releases the wheel chocks sole. The wheel chock drops off the rail. After that, the wheel chock can be relocked and is immediately ready for next use.*

*We supply from 1 piece on.*

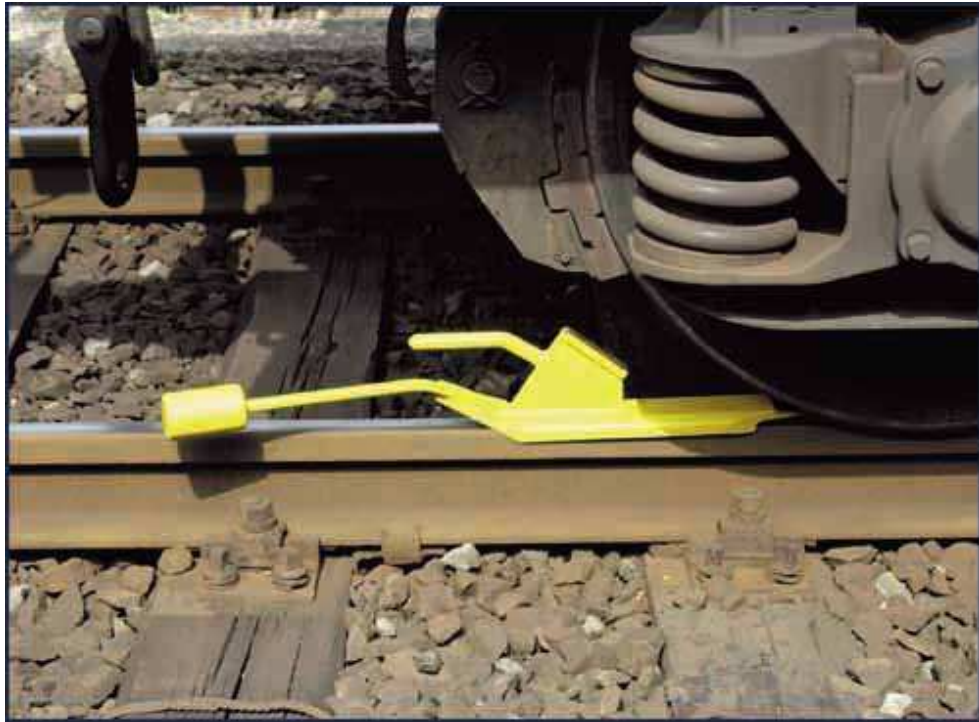
Diesen Artikel erhalten Sie bei uns in folgenden Ausführungen:

Artikel Nr.:	Beschreibung	Gewicht
100243	rechte Ausführung	ca. 7,5 kg/Stück
100244	linke Ausführung	ca. 7,5 kg/Stück

*This item can be offered in the following designs:*

Item No.:	Description	weight
100243	<i>right handed version</i>	<i>ca. 7,5 kg/pcs.</i>
100244	<i>left handed version</i>	<i>ca. 7,5 kg/pcs.</i>





### Aufdrückradvorleger

Der Aufdrückradvorleger dient der Erleichterung des Kuppelvorgangs, indem er das Auseinanderlaufen langgekuppelter Wagenverbände in den Ausfahrgleisen verhindert. Beim Freifahren des Aufdrückradvorlegers fällt dieser in Folge seines exzentrisch angebrachten Gegengewichts profilfrei von der Schiene.

Wir liefern ab 1 Stück.

### Self Removing Wheel Chock

*This wheel chock is designed to facilitate coupling by preventing sustained wagon groups in the escape track from diverging.*

*After release, the wheel chock falls off the rail because of an asymmetric counterweight.*

*We supply from 1 piece on.*

Diesen Artikel erhalten Sie bei uns in folgenden Ausführungen:

Artikel Nr.:	Beschreibung	Gewicht
100125	rechte Ausführung	ca. 9 kg/Stück
100126	linke Ausführung	ca. 9 kg/Stück

*This item can be offered in the following designs:*

Item No.:	Description	weight
100125	counterweight right side	ca. 9 kg/pcs.
100126	counterweight left side	ca. 9 kg/pcs.



### Radvorleger LiBo130

Der Radvorleger LiBo130 sichert stillstehende Waggons gegen unbeabsichtigtes Bewegen. Nach dem Anschrauben an den Schienenkopf kann der Schlüssel nach dem Entfernen des Splints abgezogen und somit gegen unbefugtes Entfernen gesichert werden.

Wir liefern ab 1 Stück.

### Wheel Chock LiBo130

*Wheel chock LiBo130 secures resting wagons against unintended movement. After clamped to the rail, the key can be removed and the wheel chock is secured against removal by unauthorized persons.*

*We supply from 1 piece on.*

Diesen Artikel erhalten Sie bei uns in folgenden Ausführungen:

Artikel Nr.:	Beschreibung	Gewicht
100130	Gesamtlänge 640 mm, Spitzenlänge je Auflaufzunge 160 mm	ca. 12 kg/Stück
100131	Gesamtlänge 740 mm, Spitzenlänge je Auflaufzunge 210 mm (für Gefällstrecken)	ca. 11,4 kg/Stück

*This item can be offered in the following designs:*

Item No.:	Description	weight
100130	Overall length 640 mm, tip length 160 mm per roll-on tongue	ca. 12 kg/pcs.
100131	Overall length 740 mm, tip length 210 mm per roll-on tongue	ca. 11,4 kg/pcs.



### Radvorleger LiBo134

Der Radvorleger LiBo 134 wurde für das Festlegen von stillstehenden Güterwagen entwickelt.

Sie sind sowohl für Raddurchmesser 810 - 1000mm als auch 630-760 mm erhältlich.

Wir liefern ab 1 Stück.

### Wheel Chock LiBo134

*Wheel chock LiBo134 secures resting wagons against unintended movement.*

*It is available either for wheel diameters of 810-1000mm or 630-760 mm*

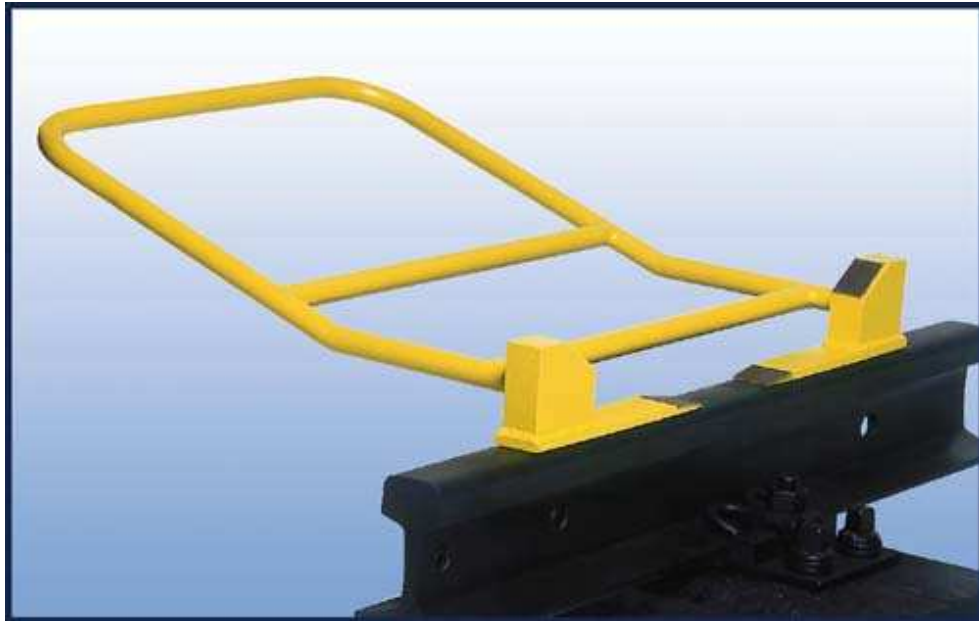
*We supply from 1 piece on.*

Diesen Artikel erhalten Sie bei uns in folgenden Ausführungen:

Artikel Nr.:	Beschreibung	Gewicht
100134	s.o.	ca. 8 kg/Stück

*This item can be offered in the following designs:*

Item No.:	Description	weight
100134	see above	ca. 8 kg/pcs.



### Radvorleger LiBo134S

Der Radvorleger LiBo 134 S wurde für das Festlegen von stillstehenden Güterwagen entwickelt.

Der lange Bügel erleichtert das Auflegen bei tief herunter reichenden Wagenteilen.

Sie sind sowohl für Raddurchmesser 810 - 1000mm als auch 630-760 mm erhältlich.

Wir liefern ab 1 Stück.

### Wheel Chock LiBo134S

*Wheel chock LiBo134 secures resting wagons against unintended movement.*

*A long bracket helps to place it i.e. under deep hanging wagon paneling.*

*It is available either for wheel diameters of 810-1000mm or 630-760 mm*

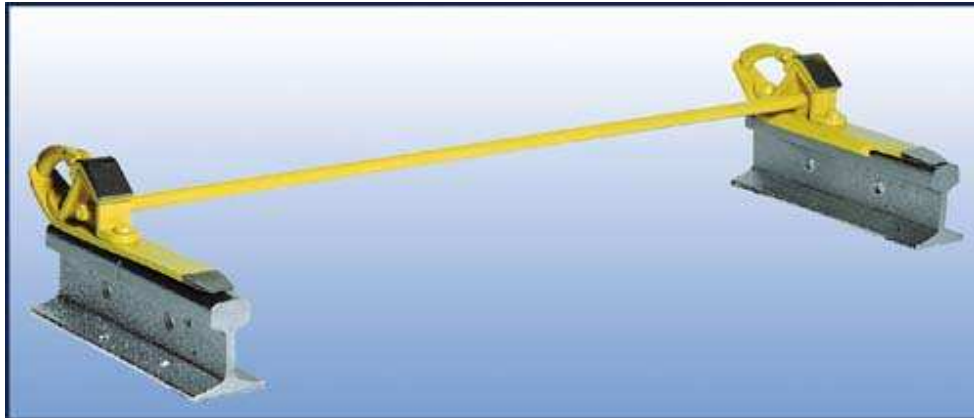
*We supply from 1 piece on.*

Diesen Artikel erhalten Sie bei uns in folgenden Ausführungen:

Artikel Nr.:	Beschreibung	Gewicht
100135	s.o.	ca. 11,4 kg/Stück

*This item can be offered in the following designs:*

Item No.:	Description	weight
100135	see above	ca. 11,4 kg/pcs.



### Doppelhemmschuh LiBo2x

Bestehend aus 2 Hemmschuhen, durch eine Gewindestange und ein Stahlrohr starr miteinander verbunden

Wir liefern ab 1 Paar.

### Double Brake Shoe LiBo2x

The double brake shoes consist of two brake shoes connected by a threaded bolt inside a steel tube.

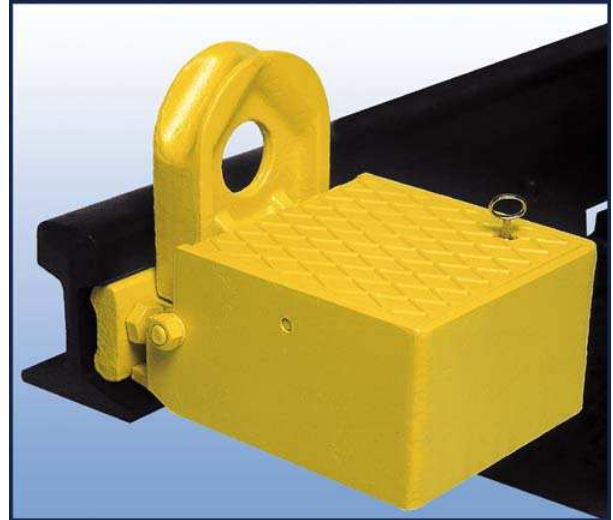
We supply from 1 pair on.

Diesen Artikel erhalten Sie bei uns in folgenden Ausführungen:

Artikel Nr.:	Beschreibung	Gewicht
100121	LiBo21 aus 2x LiBo1 für alle gängigen Vignol- und Rillenschienen und eingepflasterte Gleise	ca. 20 kg/Pair
100222	LiBo22 aus 2x LiBo2/S49 für S41, S49 und S55	ca. 21 kg/Pair
100221	LiBo22/F8 aus 2x LiBo2/F8 für S8, S15 und UIC60.	ca. 21 kg/Pair
100220	LiBo22/F6 aus 2x LiBo2/F6 für Form6, S30 und S33.	ca. 21 kg/Pair
100124	Verbindungsgestänge federnd mit Längen- und Winkelausgleich. Für alle gängigen Vignol- und Rillenschienen	ca. 24 kg/Pair

This item can be offered in the following designs:

Item No.:	Description	weight
100121	LiBo21 consisting of 2x LiBo1 for all regular types of grooved and vignol rails and for moulded rails	ca. 20 kg/pair
100222	LiBo22 consisting of 2x LiBo2/ S49 for S41, S49, S55	ca. 21 kg/pair
100221	LiBo22 consisting of 2x LiBo2/ F8 for S8, S15, UIC60	ca. 21 kg/pair
100220	LiBo22 consisting of 2x LiBo2/ F6 for Form6, S30, S33	ca. 21 kg/pair
100124	Flexible joint to level length and angle differences in track curves. For all regular grooved and vignol rails	ca. 24 kg/pair



### **Umlegbarer Gleisabschluss LiBo150**

Der Gleisabschluss dient ausschließlich zur Sicherung von stillstehenden Wagen oder Wagengruppen bei Bedarf an einem fest definiertem Ort, z.B. auf Werksgeländen zum Be- oder Entladen von Güterwaggons.

Der Einsatz ist nur paarweise zulässig.

Der Gleisabschluss mit Kasten bietet neben der Funktion des normalen Gleisabschlusses die Möglichkeit der Absicherung gegen unbefugtes Ein- oder Ausklappen und ist durch seine stabile Konstruktion auch befahrbar (in eingeklappter Stellung).

Wir liefern ab 1 Paar.

### **Removable Temporary Buffer Stop LiBo150**

*The removable temporary buffer stop LiBo150 secures resting wagons or groups of wagons at one place, i.e. for loading and unloading purposes.*

*It can only be used by pairs.*

*With box it can be secured against unauthorized engagement or disengagement. Due to its stability it can also be overrun (while disengaged)*

*We supply from 1 pair on.*

Diesen Artikel erhalten Sie bei uns in folgenden Ausführungen:

<b>Artikel Nr.:</b>	<b>Beschreibung</b>	<b>Gewicht</b>
100150	ohne Kasten	ca. 24,4 kg/Paar
100151	mit Kasten	ca. 56,4 kg/Paar

*This item can be offered in the following designs:*

<b>Item No.:</b>	<b>Description</b>	<b>weight</b>
100150	<i>without box</i>	<i>ca. 24,4 kg/pair</i>
100151	<i>with box</i>	<i>ca. 56,4 kg/pair</i>



### **Doppelseitige Aufgleisschuhe Libo15**

Zum Aufgleisen entgleister Eisenbahnwaggons und Lokomotiven.

Kein Kippen der Aufgleisvorrichtungen beim Aufgleisen, da die Schuhe mit ihren Seitenwänden fest auf der Schwelle ruhen.

Denkbar einfachste Anwendung. Dauer der Aufgleisung bei paarweisem Gebrauch nur wenige Minuten.

Ausführung in bestem Stahlguss.

Wir liefern ab 1 Paar.

### **Rerailling Wedge LiBo15**

*For rerailling of derailed wagons and locomotives.*

*The sides of the wedge rest stable on the sleeper and prevent the wedge reliable from tipping.*

*Extremely simple in use. Rerailling within a few minutes when used by pairs.*

*Cast steel.*

*We supply from 1 pair on.*

Diesen Artikel erhalten Sie bei uns in folgenden Ausführungen:

<b>Artikel Nr.:</b>	<b>Beschreibung</b>	<b>Gewicht</b>
Libo 15	für Normalbahnen	ca. 150 kg/Paar

*This item can be offered in the following designs:*

<b>Item No.:</b>	<b>Description</b>	<b>weight</b>
Libo 15	for standard railways	ca. 150 kg/pair



### Wagenschieber

mit seitlicher Gelenkbewegung, daher ist die Bedienung außerhalb der Gleise stehend möglich.

Mit hölzernem Baum und gefräster Gleitschutzplatte. Größtmöglicher Vorschub.

Wir liefern ab 1 Stück.

### Wagon Pinch Crank Lever

*Can be operated while standing outside the track.*

*With wooden beam and milled friction guard. Maximum thrust rate.*

*We supply from 1 piece on.*

Diesen Artikel erhalten Sie bei uns in folgenden Ausführungen:

Artikel Nr.:	Beschreibung	Gewicht
100010	s.o.	ca. 18 kg/Stück

*This item can be offered in the following designs:*

Item No.:	Description	weight
100010	see above	ca. 18 kg/pcs.





### Hemmschuhständer

für bis zu 5 Hemmschuhe. Kann am Boden verschraubt werden.

Wir liefern ab 1 Stück. (Ohne Hemmschuhe)

### *brake shoe rack*

*For up to 5 brake shoes. Can be fixed to the ground.*

*We supply from 1 piece on. (Without brake shoes)*

Diesen Artikel erhalten Sie bei uns in folgenden Ausführungen:

Artikel Nr.:	Beschreibung	Gewicht
100005	s.o.	ca. 13 kg/Stück

*This item can be offered in the following designs:*

Item No.:	Description	weight
100005	see above	ca. 13 kg/pcs.



## Sichtbarkeit und Sicherheit

Sie wünschen eine besondere Farbgebung um z.B. die Sichtbarkeit zu verbessern oder ihr Firmendesign zu zeigen? Sprechen sie uns an!





## Perfekt für Ihre Anforderungen

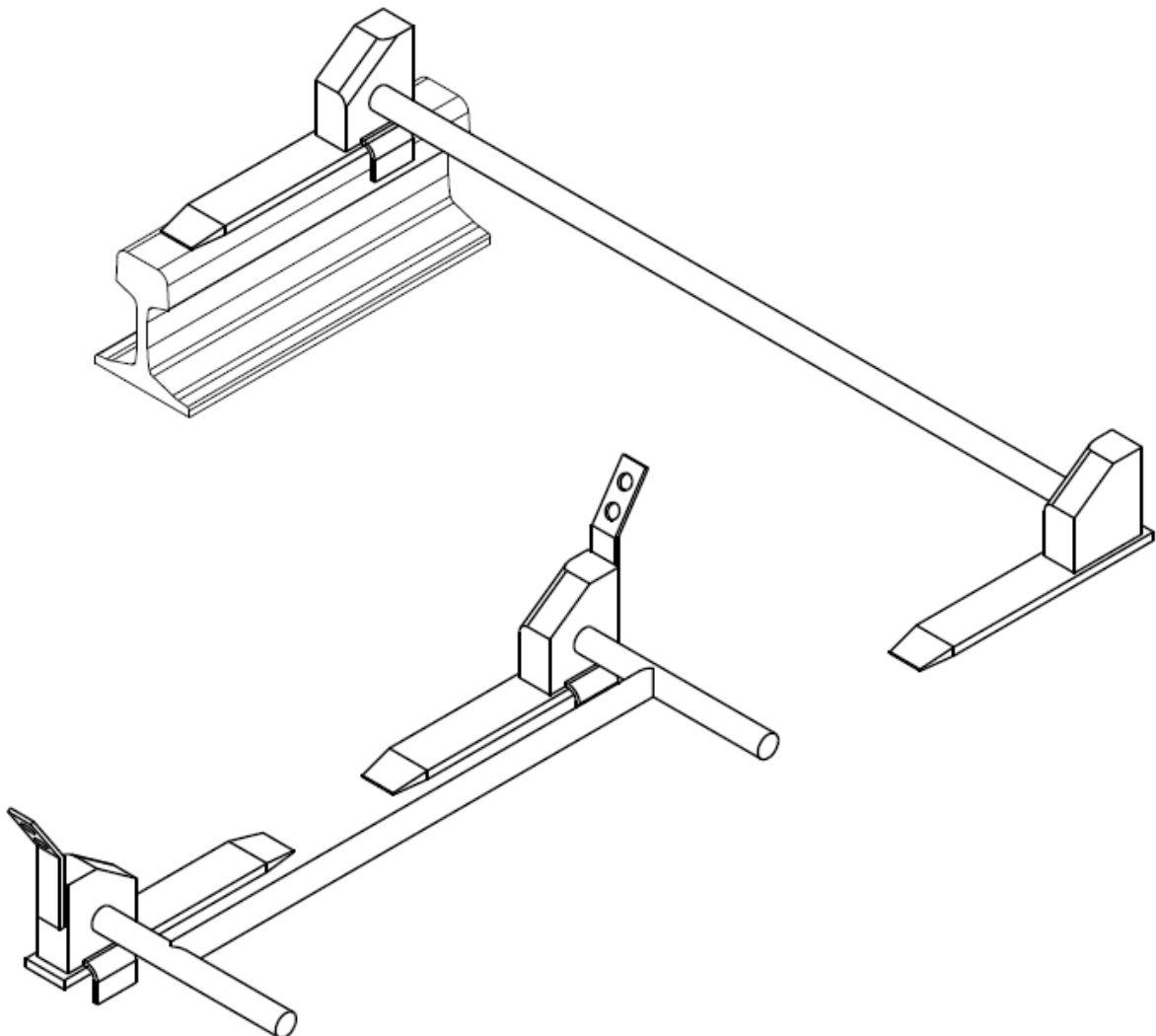
### Rangiergeräte und Sicherungszubehör als Sonderlösungen



**Wir fertigen Rangiergeräte für alle Schienenprofile und jeden Raddurchmesser.**

Beschreiben sie uns ihre Aufgabe. Mit unserem Baukastensystem finden wir eine Lösung.

**Sie haben ein Gerät auf Schienen – wir halten es sicher fest!**





## Was können wir noch für Sie tun?

### Schraubzwingen für Notlaschenverbindungen

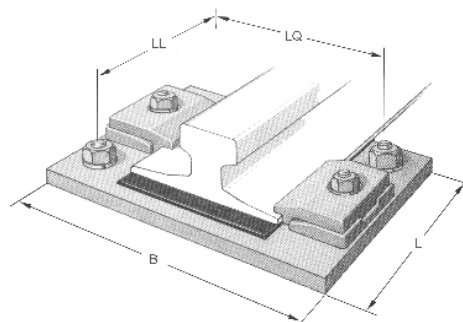
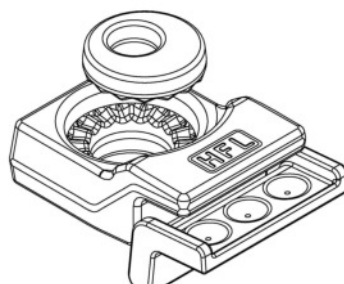
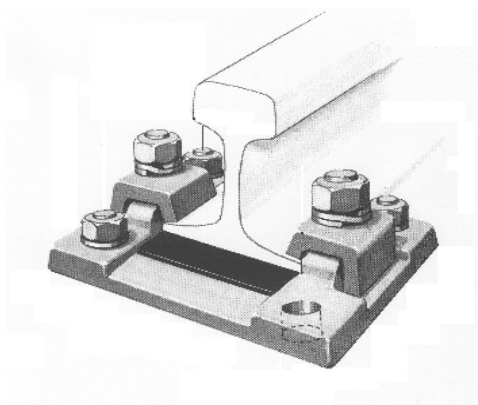
Die solide Lösung, zugelassen von der Deutschen Bahn für Geschwindigkeiten bis 160km/h

Universell geeignet für eine Vielzahl von Schienenprofilen, z.B.: UIC60, UIC54, S54, S49, SBBIII, SBBIV, SBBVI, AREA136RE u.v.m.

Sonderbauformen aus eigener Produktion



### Spezial-Schienenbefestigungen für Beton- und Stahlunterbau



Wir haben auch für Ihre Anwendung das Richtige! Fragen Sie uns!